

CXS STRETCH

1060 027 XXX 00



EN ISO 13688

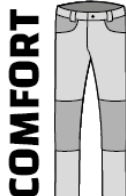
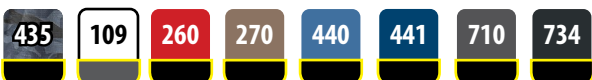


REFLEX



STANDARD 100 PG020 226695 OETI

www.oeko-tex.com



CZ Popis: Pánské montérkové kraťasy, strečová tkanina umožňující volný pohyb, pas s poutky na opasek, přední kapsy s kapsou na zip, multifunkční kapsy na obou stranách, dvě zadní kapsy - jedna s klopou, reflexní doplňky. **Doporučené použití:** letní pracovní oděv, strojírenství, stavebnictví, lehký průmysl, automobilový průmysl, logistika, skladová manipulace, expedice, autoservisy, údržba, montáže, zemědělství, zahrada, hobby.

SK Popis: Pánske montérkové kraťasy, strečová tkanina umožňujúca voľný pohyb, pás s pútkami na opasok, predné vrecká s vreckom na zips, multifunkčné vrecká na oboch stranách, dve zadné vrecká - jedno s chlopňou, reflexné doplnky. **Odporúčané použitie:** letný pracovný odev, strojárstvo, stavebníctvo, ľahký priemysel, automobilový priemysel, logistika, skladová manipulácia, špedícia, autoservisy, údržba, montáže, poľnohospodárstvo, záhrada, hobby.

EN Description: Men's working shorts, stretch fabric allowing free movement, waist with belt loops, front pockets with zipper pocket, multifunctional pockets on both sides, two back pockets - one with flap, reflective accessories. **Recommended application:** summer work garment, engineering, light industry, construction, automotive, logistics, warehouse, spedition, car services, maintenance, assembly, agriculture, gardening, hobby.

PL Opis: Męskie szorty robocze, tkanina stretch zapewniająca swobodny ruch, szlufki na pasek, przednie kieszenie z kieszonką na zamek, z boku kieszenie wielofunkcyjne, dwie tylne kieszenie - jedna z patką, elementy odblaskowe. **Zalecane zastosowanie:** odzież robocza na lato, inżynieria, budownictwo, przemysł lekki, motoryzacja, logistyka, magazyn, spedycja, garaż, konserwacja, montaż, rolnictwo, ogród, hobby.

	Materiál Material Materiál	Vazba Tkanie Weaving Splot	Gramáž Gramáž Grammage Gramatura	Barevné kombinácie Farebné kombinácie Color combinations Kombinacje kolorów	Velikost Velkost Size Rozmiar	Jednotka Jednotka Unit Jednostka	Karton Kartón Carton Karton
CZ	98 % bavlna 2 % elasthan	kanvas	250 g/m ²	maskáčová - černá, červeno - černá, bílo - šedá, béžovo - černá, středně modrá - černá, tmavě modrá - černá, šedo - černá, tmavě šedá - černá, žluté doplňky	46 - 64, barvy 440, 710: 46 - 68	1 ks	25 ks
SK	98% bavlna 2% elasthan	plátno	250g/m ²	kamufláž - čierna, červeno-čierna, bielo-sivá, béžovo - čierna, stredne modro-čierna, tmavomodro-čierna, sivo - čierna, tmavá sivo - čierna, žlté doplnky	46 - 64, farby 440, 710: 46 - 68	1 ks	25 ks
EN	98% cotton 2% elastane	canvas	250g/m ²	camo - black, red - black, white - grey, beige - black, bright blue - black, navy blue - black, grey - black, dark grey - black, yellow accessories	46 - 64, colors 440, 710: 46 - 68	1 pc	25 pcs
PL	98% bawełna 2% elasthan	kanvas	250g/m ²	kamuflaż - czarny, czerwono - czarny, białe - szary, beżowo - czarny, średnioniebiesko - czarny, ciemnoniebiesko - czarny, szaro-czarny, ciemnoszary-czarny, żółte elementy	46 - 64, kolory 440, 710: 46 - 68	1 sztuka	25 sztuk



zadní strana
zadná strana
back side
z tyłu



multifunkční kapsy na boku
multifunkčné vrecká na boku
multifunctional side pockets
boczne kieszenie wielofunkcyjne



reflexní doplňky
reflexné doplnky
reflective accessories
elementy odblaskowe



Tabulka rozměrů oděvu / Tabulka rozmerov odevu

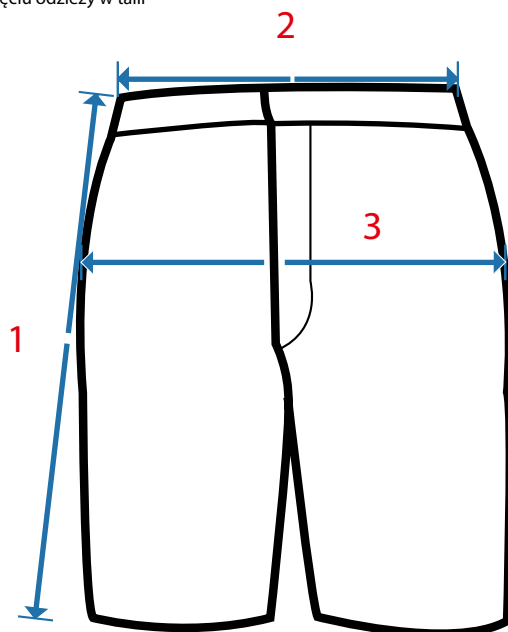
Product dimensions chart / Tabela rozmiarów odzieży

	46	48	50	52	54	56	58	60	62	64	66	68
1	57.5	57.5	58.5	58.5	58.5	59.5	59.5	59.5	59.5	59.5	59.5	59.5
2	43	45	47	49	51	53	55	57.5	60	62.5	65	67.5
3	52	54	56	58	60	62	64	66	68	70	72	74

* měřeno v cm / merané v cm / measured in cm / mierzone w cm

** tolerance + - 5 % / tolerancia + - 5 % / tolerance + - 5% / tolerancja + - 5%

*** rozměr 2 odpovídá maximálně nataženému pasu oděvu / rozmer 2 zodpovedá maximálnemu natahnutému pásu odevu / measure 2 corresponds to the maximally stretched waist of the trousers / rozmiar 2 odpowiada maksymalnemu rozciągnięciu odzieży w talii



Doporučené technologie potisků

- řezaný flex/nylon
- transfér
- digitální transfér
- výšivka

Odporúčané technológie tlače

- rezaný flex/nylon
- transfer
- digitálny transfer
- výšivka

Konečnou vhodnost technologie na produktu určuje technik potiskové dílny v závislosti na umístění, materiálu a množství konkrétní zakázky. Konečnou vhodnost technologie na výrobku určuje technik tlačiarny v závislosti od miesta, materiálu a množstva konkrétnej zakázky.



Recommended printing technologies

- cut flex/nylon
- transfer
- digital transfer
- embroidery

Zalecane technologie druku

- cięty flex/nylon
- transfer
- transfer cyfrowy
- haft

The final suitability of the technology is determined by the print shop technician depending on the placement, material and quantity of the specific order.

Ostateczny wybór technologii jest określany przez technika drukarni w zależności od umiejscowienia, materiału i ilości konkretnego zamówienia.

